

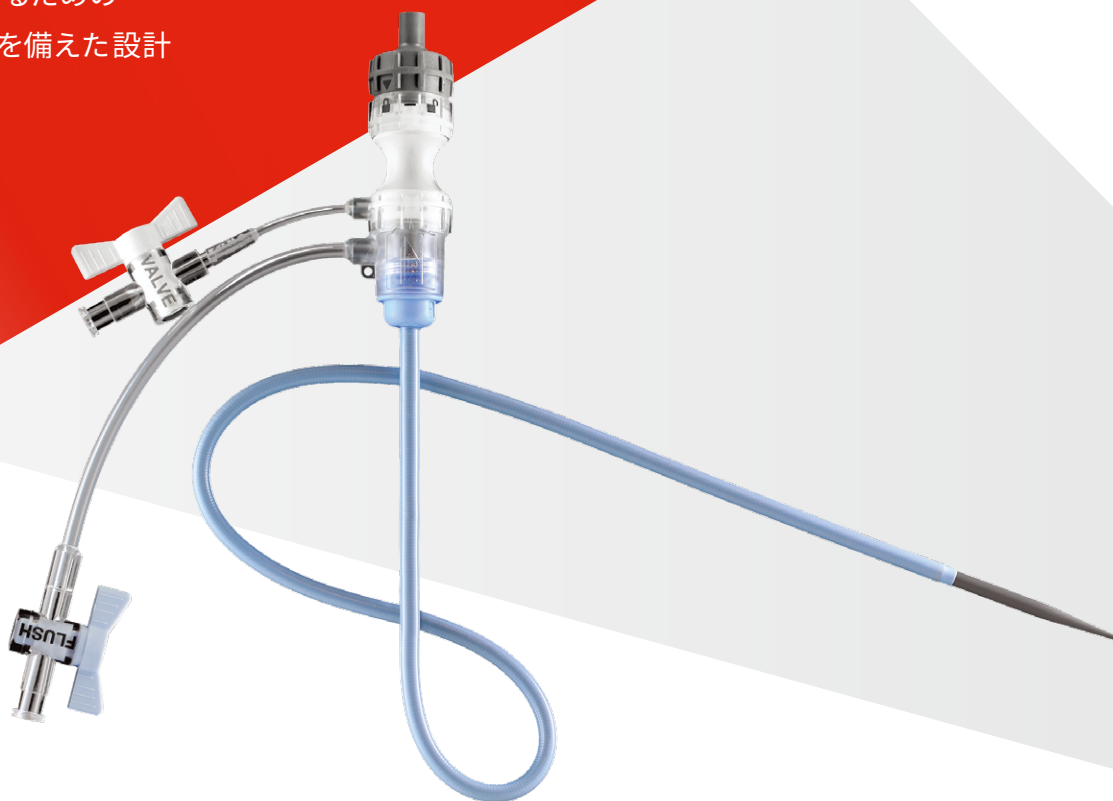


ゴア® ドライシール フレックス  
イントロデューサシース

**GORE® DrySeal Flex**  
Introducer Sheath

# ADVANCING CARE THROUGH ACCESS

様々な解剖へ追従するための  
柔軟性と耐キンク性を備えた設計

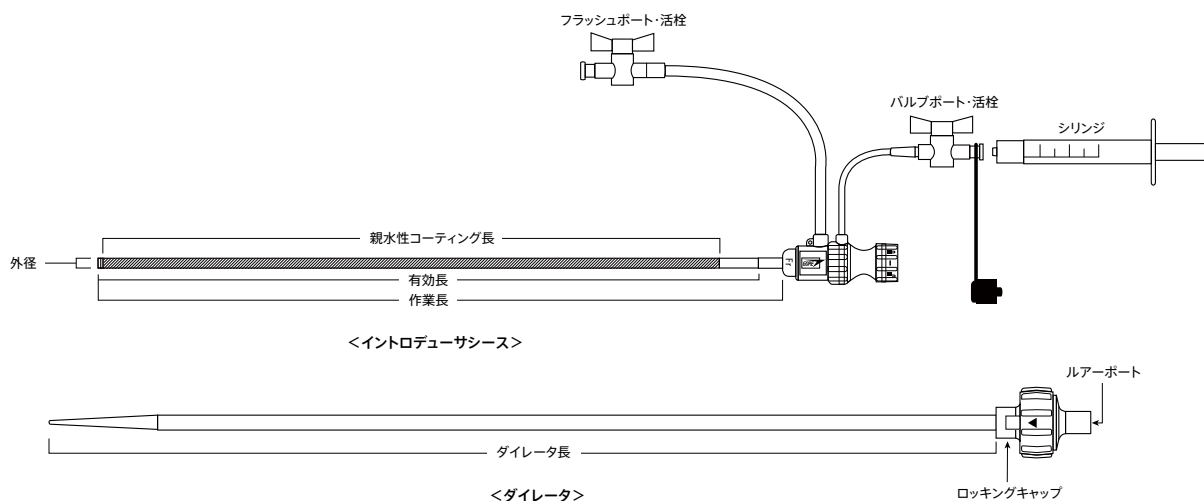


*Together, improving life*

# ゴア® ドライシール フレックス イントロデューサースイスの特長



- 失血を抑えたまま、複数本のガイドワイヤーやカテーテルを挿入することが可能です。
- 止血状態を維持するために、手技中にバルブを操作する必要がありません。
- 柔軟性と抗キック性の向上を意図したデザインです。
- 親水性コーティングによりシースの潤滑性を有します。



品番	シースサイズ <sup>1</sup> (Fr)	外径 <sup>1,2</sup> (mm)	有効長 <sup>1</sup> (cm)	作業長 <sup>1</sup> (cm)	親水性 コーティング長 <sup>1</sup> (cm)	ダイレータ長 <sup>1</sup> (cm)
DSF1233	12	4.7	32	33	28.6	42.9
DSF1245	12	4.7	44	45	40	55.1
DSF1433	14	5.3	32	33	28.6	43.7
DSF1633	16	6.1	32	33	28.6	44.2
DSF1833	18	6.7	32	33	28.6	45.0
DSF2033	20	7.5	32	33	28.6	45.5
DSF2233	22	8.2	32	33	28.6	46.2
DSF2433	24	8.8	32	33	28.6	46.7
DSF2633	26	9.5	32	33	28.6	47.5

<sup>1</sup> 公称値

<sup>2</sup> 有効長部の径を示す

販売名：ゴア®ドライシール フレックス イントロデューサースイス 承認番号：22800BZX00461000

GORE、ゴアドライシール フレックス、および記載のデザイン(ロゴ)は、W. L. Gore & Associatesの商標です。 © 2021 W. L. Gore & Associates, Inc. / 日本ゴア合同会社 21144610-JA (Aortic ver.) JUNE 2021

製造元 W. L. Gore & Associates, Inc.

製造販売元 **日本ゴア合同会社**  
メディカル・プロダクツ・ディビジョン

〒108-0075 東京都港区港南1-8-15 Wビル  
T 03 6746 2560 F 03 6746 2561 gore.co.jp

Together, improving life

