



ゴア® ドライシール フレックス  
イントロデューサシース

**GORE® DrySeal Flex**  
Introducer Sheath

# ADVANCING CARE THROUGH ACCESS

様々な解剖へ追従するための  
柔軟性と耐キンク性を備えた設計

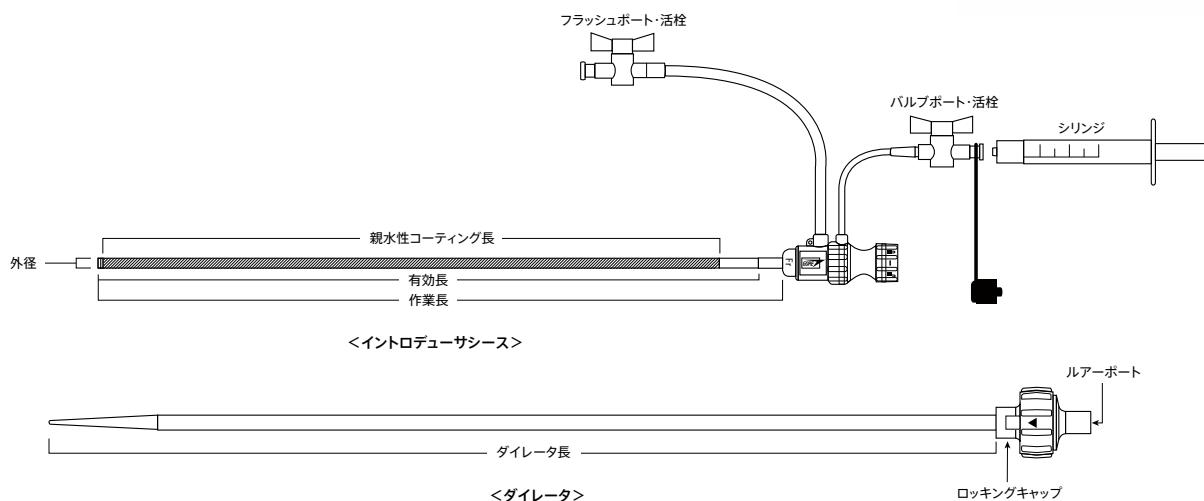


*Together, improving life*

# ゴア® ドライシール フレックス イントロデューサースの特長



- 失血を抑えたまま、複数本のガイドワイヤーやカテーテルを挿入することが可能です。
- 止血状態を維持するために、手技中にバルブを操作する必要がありません。
- 柔軟性と抗キンク性の向上を意図したデザインです。
- 親水性コーティングによりシースの潤滑性を有します。



品番	シースサイズ <sup>1</sup> (Fr)	外径 <sup>1,2</sup> (mm)	有効長 <sup>1</sup> (cm)	作業長 <sup>1</sup> (cm)	親水性 コーティング長 <sup>1</sup> (cm)	ダイレータ長 <sup>1</sup> (cm)
DSF1865*	18	6.7	64	65	60	77
DSF2065*	20	7.5	64	65	60	77.5
DSF2265*	22	8.2	64	65	60	78
DSF2465*	24	8.8	64	65	60	78.7
DSF2665*	26	9.5	64	65	60	79.5

1 公称値  
2 有効長部の径を示す

\* 特注品番: 詳しくは弊社営業にお問い合わせください。

販売名: ゴア®ドライシール フレックス イントロデューサース 承認番号: 22800BZX00461000

GORE、ゴアドライシール フレックス、および記載のデザイン(ロゴ)は、W. L. Gore & Associatesの商標です。© 2021 W. L. Gore & Associates, Inc. / 日本ゴア合同会社 21144637-JA (Aortic long ver.) JUNE 2021

製造元 W. L. Gore & Associates, Inc.

製造販売元 **日本ゴア合同会社**  
メディカル・プロダクツ・ディビジョン

〒108-0075 東京都港区港南1-8-15 Wビル  
T 03 6746 2560 F 03 6746 2561 gore.co.jp

Together, improving life

