



ゴア®エクスクルーダー®コンフォーマブル AAA ステントグラフトシステム (アオルタ・エクステンダー)

再使用禁止

【警告】

適用対象(患者)

- 1) 本品の長期的な安全性及び有効性は確立されていない。そのため、本品の使用を検討する際には、院内の腹部大動脈瘤の外科治療及び内科治療を施行するスタッフと共に、患者のリスク因子を十分に評価し、他の治療方法も含めて総合的に判断すること。また、外科手術を比較的安全に行うことが可能な患者に対しては、外科手術を第一選択とすること。
- 2) 治療を受けた全ての患者に、定期的フォローアップを実施し、ステントグラフトの状態、エンドリーク、動脈瘤のサイズ、血管閉塞等について評価すること。
- 3) 留置部位の血管が強度の屈曲、狭窄、血栓、石灰化を伴っている症例では特に注意すること。[ステントグラフトの移動やエンドリーク、血栓塞栓症、血管損傷等が発生する恐れがある。]
- 4) 治療前出血性素因又は血液凝固障害の既往歴について確認すること。[出血した場合、止血が困難となったり、手技中の追加処置が必要となる恐れがある。]
- 5) 先天性結合組織異常(マルファン症候群、エーラーズ・ダンロス症候群等)の患者については、医学的見地よりステントグラフト治療を実施することの妥当性について検討すること。[血管の脆弱性により瘤拡大や血管損傷が頻りにやることが知られている。]

使用方法

- 1) 本品を用いた血管内治療を施行する施設及び医師は、日本ステントグラフト実施基準管理委員会が定める施設基準及び実施医基準に適合していること。
- 2) 本品の留置後、以下の状態が確認された場合には、追加の血管内治療又は外科手術を検討すること。[動脈瘤破裂、腎機能低下、末梢血流低下等に至る恐れがある。]
 - 動脈瘤拡大
 - 持続的エンドリーク
 - ステントグラフトの移動、閉塞・狭窄
 - 分枝血管の予期しない閉塞
- 3) 本品は、血流供給のために必要な動脈が閉塞される位置に留置する際には、医学的な事前評価を必ず行うこと。[バイパス術を含む追加処置が必要となる恐れがある。]
- 4) アクセス血管に狭窄、血栓、石灰化又は屈曲・蛇行等がある場合は、挿入困難等を生じる恐れがあるため特に注意を払うこと。[血管損傷等に至る恐れがある。]
- 5) ステントグラフトの展開を開始したら、位置を変更しないこと。[血管が損傷する又はステントグラフトを誤った位置に留置する恐れがある。]
- 6) アンギュレーションノブを反時計回りに止まるまで動かし、アンギュレーションワイヤーが完全に引き戻されてからデリバリーカテーテルを引き抜くこと。[アンギュレーションワイヤーが引き戻されていない状態でデリバリーカテーテルを引き抜くと、ステントグラフトを誤った位置に留置したり、患者、血管又はステントグラフトに損傷を与える恐れがある。]
- 7) アンギュレーションワイヤーの前進/後退の操作は5回以下に抑えること。[デリバリーカテーテル又はステントグラフトに損傷を与える恐れがある。]
- 8) アンギュレーションワイヤーが前進している際に、デリバリーカテーテルを回転させない。[デリバリーカテーテル又はステントグラフトが破損する恐れがある。]
- 9) ディプロイメントラインをアクセスハッチから取り出すときに、鋭利な器具を用いて取り出さないこと。[ディプロイメントラインが切断された場合、患者への損傷、デリバリーカテーテル又はステントグラフトに損傷を与える恐れがある。]
- 10) 患者体内でデリバリーカテーテル先端部の破損や離断が生じる恐れがある。デリバリーカテーテルの先端部が離断した場合は、外科的手法又は血管内治療のいずれか適切な方法により、離断したデリバリーカテーテルの先端部を回収すること。[デリバリーカテーテル

の先端部が離断した場合、離断した先端部の体内遺残、ステントグラフトの意図しない位置での展開等が生じる恐れがある。]

【禁忌・禁止】

適用対象(患者)

- 1) デバイス材料に過敏性又はアレルギーのある患者。
- 2) グラフト感染の恐れのある患者。
- 3) 造影剤に対して過敏である又は使用が禁忌である患者。[治療及びフォローアップに必要な画像診断が実施できない。]

使用方法

- 1) 再使用禁止

【形状・構造及び原理等】

【形状・構造】

本品は、腎動脈下腹部大動脈瘤の血管内処置用医療機器である。本品はアオルタ・エクステンダー(図1)及びデリバリーカテーテルからなり、ステントグラフトの長さを延長又はシーリングを強化するためにトランクイブシラテラル・レッグ(ゴア®エクスクルーダー®コンフォーマブル AAA ステントグラフトシステム)と共に使用される。グラフト素材はポリテトラフルオロエチレン(PTFE)及びテトラフルオロエチレンヘキサフルオロプロピレン共重合体(FEP)で、その外面がニチノール製ワイヤーで補強されている。PTFE/FEP 製リーク防止用シーリングカフが、アオルタ・エクステンダーの中枢側端近くにある。拘束されたステントグラフトはデリバリーカテーテルの先端に装填され、PTFE/FEP 製スリーブで覆われている。PTFE/FEP 製スリーブは、ステントグラフト展開後もステントグラフトと血管壁の間にそのまま残る。

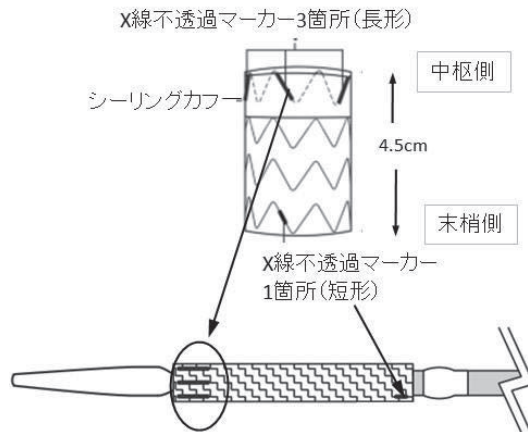


図1. アオルタ・エクステンダー

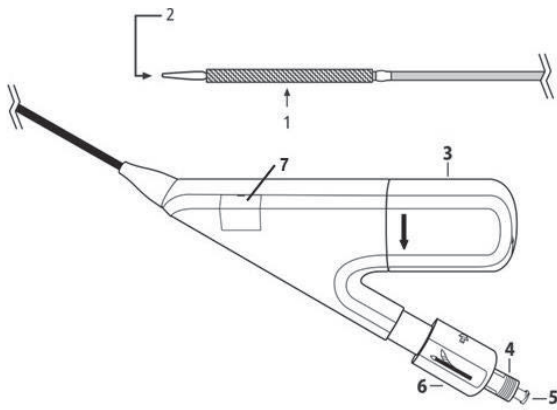


図 2. アオルタ・エクステンダーデリバリーシステム

- 1: 拘束されたステントグラフト
- 2: X線不透過先端チップ
- 3: ディプロイメントノブ
- 4: ツイボーストバルブ
- 5: ガイドワイヤールーメン及びフラッシュポート
- 6: アンギュレーションノブ
- 7: アクセスハッチ

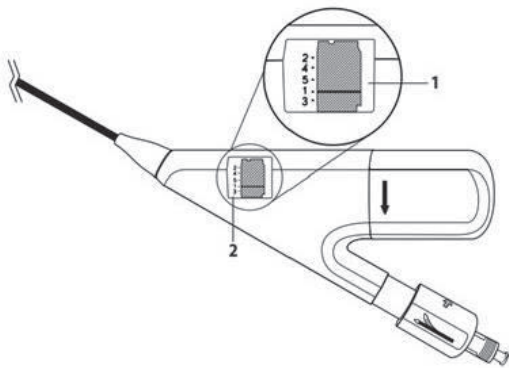


図 3. デリバリーシステム アクセスハッチ

- 1: ディプロイメントライン
- 2: アクセスハッチ

【主要材料】

ステントグラフト: ニチノール/PTFE/FEP
 デリバリーカテーテル: ポリエーテルブロックアミド、ポリカーボネート、ポリアミド、PTFE、FEP、シリコーン、ステンレススチール、硫酸バリウム、接着剤、色素
 X線不透過マーカー: 金

【原理】

本品はデリバリーカテーテルと、デリバリーカテーテルの先端に拘束された自己拡張型ステントグラフトから構成されている(ステントグラフトはPTFE/FEP製スリーブで覆われている)。デリバリーカテーテルのディプロイメントノブを引くと、ステントグラフトを拘束しているスリーブの縫い目が解け、ステントグラフトがデリバリーカテーテルから展開されて血管内に留置される。アオルタ・エクステンダーの角度調整が必要な場合には、アンギュレーションノブの操作により、角度調整が可能である。

【使用目的又は効果】

本品は、以下の解剖学的要件を満たす腎動脈下腹部大動脈瘤(腹部大動脈から腸骨動脈におよぶ瘤を含む)患者に対して、瘤内の血流を遮断する目的で使用する。

- 1) 適切な腸骨・大腿動脈アクセスルートを有すること。
- 2) 腎動脈下大動脈頸部(中枢側ネック)の径が 16~32 mm の範囲であり、長さが 10 mm 以上であること。
- 3) 中枢側ネックの角度が 60°以内であること。
- 4) 腸骨動脈の径が 8~25 mm の範囲内であり、少なくとも 10 mm 以上の腸骨動脈末梢側固定部の長さを有すること。

【使用方法等】

【本品を使用する上で必要な機器】

- ・ 145cm 以上 0.035 インチ(0.89mm)の硬質(stiff)ガイドワイヤールーメン
- ・ 血管造影用マーカー付カテーテル・造影剤・シリンジ
- ・ ヘパリン及びヘパリン加生理食塩水
- ・ 表 1 に示す適切なサイズのイントロデューサシース
- ・ ステントグラフト圧着用バルーンカテーテル

【デバイスの選択】

本品は表 1 に示すとおり、中枢側ネック径より 10-21%オーバーサイズを選択すること。

表 1. アオルタ・エクステンダーのデバイス選択ガイド(公称値)

中枢側ネック径 (mm)	ステントグラフト 直径(mm) ¹⁾	ステントグラフト 全長(cm)	イントロデューサ シース(Fr) ²⁾
16-18	20	4.5	15 ³⁾
19-21	23	4.5	15 ³⁾
22-23	26	4.5	15 ³⁾
24-26	28.5	4.5	16
27-29	32	4.5	18
30-32	36	4.5	18

¹⁾ 推奨オーバーサイズは 10-21%

²⁾ ゴア®ドライシール フレックス イントロデューサシースの使用を推奨する。本品は、バルブを含む全長が 40cm 以上のイントロデューサシースに適合していない

³⁾ ゴア®ドライシール フレックス イントロデューサシース使用の場合は 16Fr を使用する

【処置前の計画】

1. 動脈瘤及び関連する必要な血管の計測を正確に行い、本品の適切なサイズを決定する。
2. スライス厚 3mm 以下及び再構成補正を用いた高解像度コンピュータ断層撮影(単純・造影)を行う。
3. X線不透過マーカー付カテーテルを用いた DSA 又はスパイラル CT の再構築画像を用いる。
4. 血管造影では、正しい撮像角度(頭側〜尾側、側方、斜位)を選択し、大動脈分枝血管の起点を正確に確認する。
5. 息を止める方法で画像の質を最適にする。

【解剖学的要件】

1. 腸骨・大腿動脈間アクセス血管のサイズと血管形態(血栓が少ない、カルシウム沈着が少ない、また蛇行性が少ないこと)が経血管アクセス手技に適合し、さらに使用する血管用イントロデューサシースの径に適合すること。
2. 動脈瘤の無い中枢側ネックの長さが少なくとも 10mm 以上で、内径が 16-32mm の範囲内であること。動脈瘤の無い中枢側ネックの長さとは、最も低い腎動脈の直下から始まり、血管径が選択されるデバイスの適用径の範囲に合致する血管の長さである。
3. 中枢側ネックの屈曲が 60°以下であり、血栓やカルシウム沈着が少ないこと。
4. 動脈瘤の手術にあたり、結果に影響を与える可能性がある主要な解剖学的要素に、中枢側ネックの高度屈曲(60°超)、短い中枢側ネック(10mm 未満)及び留置部位の動脈(特に中枢側ネックと末梢側ネックにおける本品との接触部位)の顕著な血栓及びカルシウム沈着があげられる。顕著な血栓とは、中枢側ネック内における本品との接触部位に形成された厚さ 2mm 以上又は血管円周の 25%以上の血栓と定義した。顕著なカルシウム沈着やプラーク沈着があると、留置部位での本品の固定や密着性を損なう恐れがある。
5. 「エクスクルーダーY字型ステントグラフトシステム」のイリアック・エクステンダーの使用においては、腸骨動脈が少なくとも 30mm の長さを有し、その内少なくとも 10mm 以上は 25mm 以下の径を有すること及び適切な血管径を有する動脈瘤の無い腸骨動脈の長さが 10mm 以上あること。
6. 腸骨・大腿動脈に顕著な閉塞性の疾患がなく、ステントグラフトの血流を阻害しないこと。
7. 全身麻酔、部分麻酔又は局所麻酔に耐えること。
8. 解剖学的に、血管内治療に適合すること。

【動脈へのアクセスと血管造影】

1. 標準的手技に従って経皮的診断用シースを介して対象の血管にアクセスする。X線不透過マーカー付カテーテルを使用した DSA(必要

に応じて前後像、斜位像、側面像)を施行し、ステントグラフトの正確なサイズを決定するとともに展開位置を確認する。X線不透過マーカークラフカテーテルは、腎動脈分岐部付近で保持する。

2. 同側及び対側のイントロデューサシースを挿入する血管に対し、標準的手技に従って経皮的アクセス又は外科的アクセス(カットダウン)のいずれかを施行する。
3. メーカーの添付文書や取扱説明書に従って、0.035 インチ(0.89 mm)硬質(stiff)ガイドワイヤー又は容認できる同等品を腎動脈分岐部を越える位置まで進める。
4. 病院や医師の判断に基づき、留置手技中に抗凝固剤を使用する。ヘパリンが使用禁忌の場合は他の抗凝固剤を選択する。
5. メーカーの添付文書や取扱説明書に従って、使用するイントロデューサシースを大腿・腸骨動脈部及び大動脈瘤を通過させ、中枢側ネック付近まで、標準的手技で硬質(stiff)ガイドワイヤーに沿って前進させる。
6. 標準的なヘパリン加生理食塩水をイントロデューサシース内にフラッシュして血栓形成を防ぐ。
7. X線透視下で、本品の留置目的位置を正確に確認する。

【デリバリーカテーテルの準備】

1. デリバリーカテーテルのステントグラフト部分に触れるときは、未使用・滅菌済み手袋を使用する。
2. デリバリーカテーテルをパッケージから取り出し、破損がないことを確認する。
3. デリバリーカテーテルの先端から保護包装用のシースとマンドレルを取り外す。
4. デリバリーカテーテルのフラッシュポートを通して、ヘパリン加生理食塩水でフラッシュする。
5. メーカーの添付文書や取扱説明書に従って、適切なサイズのバルーンを選択・用意する。

【トランクイブシラテラル・レッグ及びコントララテラル・レッグの位置決定と留置】

「ゴア®エクスクルーダー®コンフォーマブル AAAステントグラフトシステム(トランクイブシラテラル・レッグ)」の添付文書及び「エクスクルーダー®Y 字型ステントグラフトシステム(コントララテラル・レッグ、アオルタ・エクステンダー、イリアック・エクステンダー)」の添付文書に従い、デバイスの選択、位置決定及び留置を行う。

【アオルタ・エクステンダーの位置決定と留置】

1. ガイドワイヤー、イントロデューサシース及び本品の全ての操作は、X線透視下で行う。
2. デリバリーカテーテルを表1に示す適切なサイズのイントロデューサシースを通して、0.035 インチ(0.89 mm)硬質(stiff)ガイドワイヤーに沿って大動脈に挿入し、留置目的位置の上端まで進める。
3. デリバリーカテーテルを留置目的位置に保持しながら、イントロデューサシースを引き下げ、X線透視下でステントグラフトがイントロデューサシースから完全に露出したことを確認する。
4. X線透視下でアオルタ・エクステンダー中枢側先端部を画像の中央に位置させて拡大する。必要に応じてデリバリーカテーテルの位置を再調整し、アオルタ・エクステンダー中枢側及び末梢側のX線不透過マーカークラフ(図1)を適切な位置に合わせる。アオルタ・エクステンダーを使用して延長できる最大の長さは22mmである。その場合、アオルタ・エクステンダーの全長の半分(22mm)をトランクイブシラテラル・レッグの内側に重ね、残りの半分(22mm)が中枢側から出るように留置すること。なお、アオルタ・エクステンダーの中枢側端にある3個のマーカークラフと、末梢側端にある1個のマーカークラフにより、トランクイブシラテラル・レッグや患者の血管構造に対するアオルタ・エクステンダーの位置を確認することができる。
5. アオルタ・エクステンダーの角度調整が必要な場合は、<展開前のアンギュレーションコントロール(オプション機能)>に進む。不要な場合は手順6に進む。

<展開前のアンギュレーションコントロール(オプション機能)>

- A. アンギュレーションノブを時計回りに回すと、デリバリーカテーテル内をアンギュレーションワイヤーが前進し、デリバリーカテーテルに拘束されたアオルタ・エクステンダーが屈曲する。アンギュレーションワイヤーが前進するにつれて、アンギュレーションノブ下にレッドインジケーターが現れる。アンギュレーションワイヤーが

完全に前進すると、アンギュレーションノブは時計回りに回らなくなり、レッドインジケーターが全て見える(図4)。

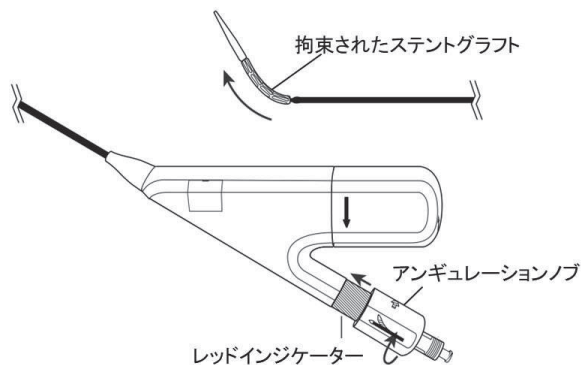


図4. 拘束されたアオルタ・エクステンダーの角度調整

- B. 屈曲させたい分だけ、アンギュレーションノブを回す。
- C. アンギュレーションノブを反時計回りに回すと、アンギュレーションワイヤーが引き戻され、屈曲が元に戻る。アンギュレーションワイヤーが完全に引き戻されると、レッドインジケーターは見えなくなり、アンギュレーションノブは回らなくなる。

6. 臨床的に容認できるようにであれば、アオルタ・エクステンダー展開中及びステントグラフト圧着用バルーン拡張中に患者の平均動脈圧を60-70 mmHgまで下げて血流を減少させ、マイグレーションの危険性を抑える。
7. デリバリーカテーテルをイントロデューサシースの手で動かないように安定させ、シースを患者のアクセス部位に保持する。
8. ディプロイメントノブを緩める。アオルタ・エクステンダーの最終的な留置位置を確認し、ディプロイメントノブを途中で止めることなく静かに引き抜き、アオルタ・エクステンダーを展開する(図5)。ディプロイメントノブを操作しても、アオルタ・エクステンダーが展開しない場合や、ハンドル部分に問題が生じたことが疑われる場合は、[展開のバックアップ機構]の手順1に従うこと。

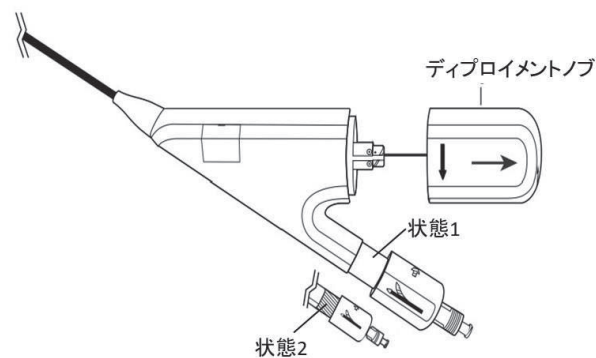


図5. ディプロイメントノブの引き抜き

状態1: 角度調整せず、レッドインジケーターの表示がない状態
状態2: 角度調整し、レッドインジケーターの表示がある状態

9. アンギュレーションノブを用いて角度調整を実施した場合は、デリバリーカテーテル抜去の前にレッドインジケーターが見えなくなるよう、アンギュレーションノブを反時計回りに止まるまで回し、アンギュレーションワイヤーを完全に引き戻す。
10. X線透視下で、デリバリーカテーテルがアオルタ・エクステンダーから完全に離れたこと及び抵抗がないことを確かめながら安全に抜去する。抵抗を感じた場合は、一度操作を止め、必要に応じてカテーテルとイントロデューサシースと一緒に引き抜くこと。また、抜去後にステントグラフトの留置状態及び破損や遺残などデリバリーカテーテルの状態に問題がないことを確認する。
11. ステントグラフト圧着用バルーンをアオルタ・エクステンダーの中央まで進める。メーカーの添付文書や取扱説明書に従い、注意しながら、希釈した造影剤でバルーンの拡張・収縮を素早く行い、アオルタ・エクステンダーを圧着する。中枢側ネックが屈曲している場合のバルーン圧着は医師の裁量による。

12. X線透視下で、バルーンが完全に収縮したことを、アオルタ・エクステンダーから安全に離れたことを確かめ、バルーンを抜去する。

【展開のバックアップ機構】

1. アクセスハッチを取り外し、刃がとがっていない適切な器具を用いて、ディプロイメントライン(図 3「1」と表示)を引き出し、一定の連続した動作でディプロイメントラインを引き抜き、アオルタ・エクステンダーを展開する。

【手術の完了】

1. 血管造影を施行し、ステントグラフトが瘤内への血流を遮断していることを確認する。その際には息を止める方法で画像の質を最適にする。必要に応じてコンポーネントの追加を検討する。
 2. ガイドワイヤーとイントロデューサを抜去する前に、デリバリーカテーテルが患者体内から完全に抜去されていることを確認する。
 3. 標準的演技に従って、動脈へのアクセス部位を閉じる。
 4. 必要に応じて患者へのフォローアップを行い、CT、多角度腹部X線、超音波を利用し、長期でのステントグラフトの性能、動脈瘤の状況を適切に監視する。

【術後フォローアップ】

定期的なフォローアップは大動脈血管内治療の安全性及び有効性が保たれていることを確認する上で非常に重要である。医師は個々の患者の要望や環境に合わせてフォローアップを実施しなくてはならない。米国臨床試験では、表2に示すフォローアップを実施した。

使用機器は、単純・造影CT、多角度からのX線撮影、MRI/MRA、超音波等である。得られたデータはベースラインと比較され、そしてデバイスの状態と経時的な形態変化の確認に用いられ、動脈瘤の治療状況の診断に用いられる。

- ・単純・造影CTは動脈瘤のサイズ、血管の形態的变化、中枢側の密着性やマイグレーション、エンドリーク及び閉存性や腸骨動脈側閉塞に関する情報を得ることが出来る。
- ・多角度からのX線画像は、破損やキックといったステント部ワイヤーの状態及びデバイス間のマイグレーションについての情報を提供する。
- ・MRI/MRAは、CTにおいて造影剤が使用できない患者に対しCTの代用として用いられ、CTに近い情報が得られる。
- ・超音波はエンドリークや動脈瘤のサイズに関する情報は得られるが、ステントワイヤーの状態などデバイスの完全性を見ることはできない。一般にCTに比較し、信頼性と正確性に乏しいとされている。
- ・CTや血管造影における造影剤の使用を許容できない患者に対する他の方法として、CO₂を用いた血管造影、造影剤を用いた又は用いないMRI/MRA、そして超音波がある。これらの方法は場合により正確性に欠け、以前の又は今後実施するデータとの比較が困難なことがある。

表2. 推奨する画像診断フォローアップ計画

実施時期	血管造影	腹部X線	CT ¹⁾
術前	○ ²⁾	—	○ ²⁾
術中(留置直前・直後)	○	—	—
退院時	—	○	—
術後1ヶ月	—	—	○
術後3ヶ月	—	—	○ ³⁾
術後6ヶ月	—	○	○
術後12ヶ月(以後1年毎)	—	○	○

・¹⁾ CTは単純及び造影の両方を撮影すること
 ・²⁾ 処置前の6ヶ月以内に撮影すること
 ・³⁾ 1ヶ月でエンドリークが見られた場合に実施すること

【画像診断ガイドライン】

【血管造影】

血管造影は術前の腹部大動脈、腸骨動脈及び総大腿動脈の長さや屈曲の状況について評価する際に推奨される。

- ・撮影は10-20cmにわたり1cm毎にマーキングされた血管造影用マーカー付カテーテルを使用する。
- ・以下の角度からの撮像が評価及びデバイス選択に際し必要とされる。
 - 腹部大動脈: Supine-AP(後-前正面像)、側位置
 - 骨盤(左右の総大腿動脈を含む): AP(腹背)、両斜位

血管造影は留置直前及び直後に、デバイスを留置する際又は留置後の位置及び方向確認のために用いられる。また術後のフォローアップ

においても、デバイスの位置や状態の確認のために、選択的に使用される。

【CT(単純・造影)】

- ・全ての連続的な画像は、3mm以下でかつ最小のスライス厚で撮影する設定を行うこと。3mmを超えたスライス厚及び非連続的な撮像の設定は行わないこと(解剖やデバイスの状態を正確に比較するため)。
- ・全ての画像にはスケールを挿入すること。そして14インチ×17インチのフィルムに対し20:1より小さい画像にはしないこと。
- ・エンドリークあるいは動脈瘤拡大の疑いや所見が見られる場合は、単純及び造影CTの両方を撮像すること。
- ・単純及び造影CTのスライス厚及び間隔は同一とすること。
- ・単純及び造影CT間での患者の向きとランドマークの変更は行わないこと。
- ・単純及び造影CTは、患者のベースラインの計測とフォローアップをする上で重要である。以下は最も理想とする撮影ガイドラインである。

表3. CTによる単純・造影撮影ガイドライン

	単純	造影
静注造影剤	無	有
注入量(mL)	—	150
注入速度(mL/sec)	—	≥2.5
Delay	—	Smart-Prep [†] , Care 又は同等の方法
開始位置	横隔膜	腹腔動脈の1cm上部
終了位置	大腿骨近位部	大腿動脈分岐部
スキャン有効視野	広範囲	広範囲
DFOV	32cm	32cm
スキャンタイプ	ヘリカル	ヘリカル
ローテーション速度	0.8	0.8
スライス厚	≤3.0mm	≤3.0mm
スキャンモード	HS	HS
テーブルスピード(mm/rot)	15	15
間隔(interval)(mm)	2.0	2.0
V線管電圧電流(KV/mA)	120/300	120/300
再構築/アルゴリズム	≤3.0mm Soft	≤3.0mm Soft

[†]Smart-Prep ROI Loc: 1cm Sup. から腹腔動脈
 モニターdelay: 6sec. スキャンフェーズ: 3sec
 モニターISD: 3sec. MA: 40 Enhance thres: 100HU

【腹部X線撮影(単純撮影)】

次に示す撮像角度がデバイスの状態を知る上で良いとされる。

- ・Supine- Frontal (AP) (後-前正面像)
- ・Lateral(側方)
- ・30°LPO (左30°斜位/後側方)
- ・30°RPO (右30°斜位/後側方)

デバイスの状態を同一フィルム上で縦方向に撮影する。キックやステントのワイヤー破損、デバイス間のマイグレーションなどが懸念される際は、拡大した撮像が推奨される。その場合、医師は2-4倍の拡大画像によりデバイスの状態を確認すること。

【追加的な調査と処置】

追加的な調査と処置は、以下の場合に推奨される。

- ・Type I エンドリークが診られる場合
- ・Type III エンドリークが診られる場合
- ・エンドリークの有無に限らず最大瘤径が5mm以上拡大した場合、医師は患者個々の状態、推定寿命、患者自身の要望・選択を考慮し、追加的な血管内治療又は開腹修復術への移行を検討すること。

【使用方法等に関連する使用上の注意】

【使用中】

- ・病院や医師の判断に基づき、抗凝固剤を使用すること。ヘパリンが禁忌の場合は、他の抗凝固剤を選択すること。
- ・ステントグラフトへの汚染や感染の危険性を避けるため、準備中及び術中に本品のステントグラフト部分を手で触れることは極力避けること。
- ・デリバリーカテーテルに拘束されたステントグラフトは、必ずイントロデューサ内を前進させる。[デリバリーカテーテルが破損又はステントグラフトが留置位置に到達する前に展開する恐れがある。]

- ・ステントグラフトがイントロデューサシース内にある間は、デリバリーカテーテルを回転させない。[デリバリーカテーテルが破損や離断又はステントグラフトが留置位置に到達する前に展開する恐れがある。]
- ・デリバリーカテーテルは 360°を超えて回転させない。[デリバリーカテーテルが破損又はステントグラフトが留置位置に到達する前に展開する恐れがある。]
- ・デリバリーカテーテルの過度なねじれにより、カテーテルが破損する恐れがある。
- ・未展開のステントグラフトを抜去する際は、イントロデューサシースとデリバリーカテーテルを必ず一緒に取り出し、デリバリーカテーテルのみを取り出さないこと。[デリバリーカテーテルの破損や離断又はステントグラフトが予期せぬ位置で展開する恐れがある。]
- ・ガイドワイヤー、イントロデューサシース又はデリバリーカテーテルの挿入中に抵抗を感じる場合は、挿入を中止し抵抗の原因を調べる。[血管やデリバリーカテーテルが損傷又はステントグラフトが留置位置に到達する前に展開する恐れがある。]
- ・ガイドワイヤーの柔軟部上でアオルタ・エクステンダーを展開しないこと。[ステントグラフト留置位置のずれが発生する恐れがある。]
- ・イントロデューサシースを通してデリバリーカテーテルを抜去する際に抵抗を感じる場合は、操作を中止すること。[デリバリーカテーテルの破損や離断等の不具合・有害事象や予期せぬ追加的血管内治療を引き起こす恐れがある。]
- ・ステントグラフトの不適切な展開やマイグレーションは外科的介入を要する可能性がある。
- ・腎動脈又は腸間膜動脈等(下腸間膜動脈を除く)の重要な分枝をステントグラフトが覆ってしまうことがないようにすること。血管の閉塞が起こる恐れがある。米国臨床試験では両側内腸骨動脈を閉塞した患者は評価されていない。
- ・デリバリーカテーテル挿入中は、ガイドワイヤーを抜かないこと。
- ・血管の蛇行が強い場合、ガイドワイヤー、イントロデューサシース及びデリバリーカテーテルの挿入により、解剖学的形状が変化している可能性を考慮すること。
- ・本品の使用中は、造影剤の使用量を正確にモニターすること。
- ・血管走行等の影響により、デリバリーカテーテルの先端部が離断することがあるため注意すること。デリバリーカテーテルの先端部が離断した場合は、外科的手法又はスネアカテーテル等を用いた血管内治療のいずれか適切な方法により、離断したデリバリーカテーテルの先端部を回収すること。緊急時に備え、術前にはスネアカテーテルを準備することが望ましい。

【展開のバックアップ機構】

- ・展開のバックアップ機構 1 に従い、ディプロイメントラインをアクセスハッチから引き抜き、アオルタ・エクステンダーを展開するとき、ディプロイメントラインを切断しないこと。患者への損傷又はステントグラフト、デリバリーカテーテルに損傷を与えることがある。

【手術の完了】

- ・血管造影を施行し、動脈瘤への血流が遮断されていることを確認すること。息を止める方法で画像の質を最適にして行うこと。必要に応じてコンポーネントの追加を検討すること。
- ・ガイドワイヤーとイントロデューサシースを抜去する前に、デリバリーカテーテルが患者体内から完全に抜去されていることを確認する。[デリバリーカテーテルの破損や離断等の不具合・有害事象や予期せぬ追加的血管内治療を引き起こす恐れがある。]

【術後フォローアップ】

- ・定期的な診断により、遠隔期の性能、留置状態、動脈瘤の状況を適切に監視すること。[留置状態の変化により、動脈瘤の拡大あるいは破裂に至ることがある。]

【使用上の注意】

1. 重要な基本的注意

- ・本品は術前・術後に必要な画像診断及び術後フォローアップ(使用方法等【術後フォローアップ】及び【画像診断ガイドライン】を参照)を受けられない患者又は受けることに同意しない患者には適用しないこと。
- ・本品は過剰な体重や身長により必要な撮像要件を満たすことができない患者には使用しないこと。
- ・以下の項目に該当する患者に関して、本品の安全性及び有効性は確認されていない。

- －外傷性大動脈損傷
- －動脈瘤の破裂、切迫破裂
- －感染性動脈瘤
- －以前の人工血管置換によって起こった仮性動脈瘤
- －以前に留置したステントグラフトの修復手術
- －胸部大動脈瘤又は胸腹部大動脈瘤が伴う場合
- －炎症性動脈瘤
- －活動性全身性感染の患者
- －病的に肥満した患者
- －21歳未満の患者
- －中枢側ネックの長さが10mm未満又は中枢側ネックの角度が60°を超える患者
- －下腸間膜動脈の開存が必要な患者
- －内腸骨動脈が両側とも閉塞される患者
- ・患者の選択に際し、以下の点を考慮すること。
 - －患者の年齢と推定寿命。
 - －併発疾患(例:手術時の心臓、肺又は腎臓の機能不全、病的肥満)。
 - －患者の外科手術の適応。
 - －患者の血管内治療における解剖学的適合性。
 - －本品を使用した血管内治療と動脈瘤破裂とのリスクの比較検討。
 - －全身麻酔、局所麻酔、局所麻酔の適合性。
 - －アクセス用腸骨大腿動脈の血管サイズ、石灰化、血栓及び屈曲などの形態と、アクセスする術者の技術及び使用するイントロデューサシースのサイズとの比較検討。
 - －腎動脈下の瘤化していない中枢側ネックの血管内径が 16-32mm であること。
 - －中枢側ネックの長さは少なくとも10mm以上、角度は60°以下であること。
 - －血栓・石灰化が最小であること。
 - －末梢留置部位である腸骨動脈の長さが、少なくとも30mm以上あり、その内10mm以上は内径25mm以下であること。
 - －腸骨・大腿動脈に顕著な閉塞性の疾患がなく、ステントグラフトへの血流を阻害しないこと。
 - －下腸間膜動脈や腰動脈などの側枝血管が顕著に開存している患者に使用する場合は、タイプIIエンドリークが発生する可能性が高くなる。
- ・治療の最終決定は医師と患者の裁量による。
- ・医師と患者間において、以下に示す血管内治療のリスクと利益を慎重に考慮し、処置方法を判断すること。
 - －血管内治療と開腹手術におけるリスクと相違点。
 - －開腹手術において見込まれる優位点。
 - －血管内治療において見込まれる優位点。
 - －血管内治療後に必要とされる追加的血管内治療又は開腹修復術を行う可能性について。
- 加えて医師は患者に対し、治療後の計画されたフォローアップの実施を遵守させること。また、以下に列挙する血管内治療に関する事項について、患者と更に話し合うこと。
 1. 医師は、患者の健康状態とステントグラフトの状態を評価するために、長期的で定期的なフォローアップが必要となることを全ての患者に忠告すること。特定の臨床所見(例:エンドリーク、動脈瘤拡大等)を示す患者は、追加のフォローアップを受けなくてはならない。例えば、痛み、麻痺、衰弱等の明らかな兆候がない場合であっても、定期的なフォローアップが必要であることを患者に説明して、理解を得なければならない。
 2. 全ての患者は少なくとも12ヶ月ごとにステントグラフトの画像診断を含む定期的なフォローアップを受けなければならない。エンドリークや瘤拡大が見られた場合には最低6~12ヶ月ごとにフォローアップを受けなければならない。
 3. 医師は全ての患者において、治療後直ぐ又は急に出現したステントグラフトの脚閉塞、動脈瘤の拡大及び破裂に関する症状について、十分に注意を払うように忠告すること。ステントグラフトの脚閉塞の症状としては、歩行中の臀部及び脚の痛み、また足の変色や冷感が含まれる。動脈瘤破裂は無症状の場合があるが、通常、痛み、麻痺、脚の衰弱、背中・肩・腹部又は鼠径部の痛み、目眩、失神、心拍の上昇又は急激な衰弱などが現れる。
 4. 本手技に関連するリスクには、出血及び心臓、肺、神経、腸等への合併症がある。機器に関連するリスクにはステントグラフトの閉塞、エンドリーク、動脈瘤拡大、ステント破断、追加的な血管内治療、開腹修復術への移行、動脈瘤破裂及び死亡がある。

MRI安全性と適合性

非臨床試験によって本品はMR Conditionalであることが示されている。本品を留置した患者に対して、以下に示される条件下においては、安全にMR検査を実施することが可能である。

- 静磁場強度 1.5T及び3.0T
- 静磁場強度の勾配 3,000Gauss/cm(30T/m) 以下
- MR装置が示す全身最大SAR(Specific Absorption Rate) 2W/kg (通常操作モード)

上記条件で15分のスキャン時間において本品に生じ得る最大の温度上昇は2.0℃以下である。

本品が3TのMR装置におけるグラジエントエコー法による撮像で生じ得るアーチファクトは本品の実像から約8mmである。アーチファクトは本品の内腔を覆い隠さなかった。

2. 不具合・有害事象

予測される不具合及び有害事象としては以下のものがある:

[重大な不具合]

- ・デリバリーカテーテルの抜去不能

[その他の不具合]

- ・ステントグラフト:不適切な部品の配置、展開不全、意図しない位置での展開、マイグレーション、ステントからのグラフト材のはがれ、閉塞、感染、ステント破断、グラフト材の欠陥、拡張、腐食、開孔、エンドリーク
- ・デリバリーカテーテル:デリバリーシステムの破損、デリバリーカテーテル先端部の体内遺残、抜去困難

[重大な有害事象]

- ・死亡・動脈瘤破裂・開腹修復術への移行・多臓器不全

[その他の有害事象]

- ・X線造影剤、抗血小板剤、デバイス材料に対するアレルギー反応及び過敏性反応
- ・下肢切断・麻酔合併症・動脈瘤拡大
- ・動脈又は静脈における血栓形成又は仮性動脈瘤
- ・動静脈瘻孔・出血・血腫・血液凝固異常
- ・腸疾患(例:腸閉塞、消化管出血、瘻孔、一過性の虚血、梗塞、壊死)・大動脈及び周囲血管の解離、穿孔、破裂・浮腫
- ・心疾患(例:不整脈、心筋梗塞、鬱血性心疾患、低血圧、高血圧)
- ・一過性又は恒久的虚血を伴う塞栓症
- ・発熱と局所的な炎症・瘻孔・跛行(例:腎、下肢)
- ・泌尿生殖器疾患(例:虚血、ただれ、瘻孔、失禁、血尿、感染)
- ・肝疾患・性交不能・感染(例:動脈瘤、ステントグラフト又は挿入部)・リンパ瘻孔/合併症
- ・局所的又は全身に及ぶ脳神経損傷(例:脳卒中、対麻痺、不全対麻痺)・ステントグラフト又は自己血管の狭窄、閉塞
- ・留置後症候群・肺合併症(例:肺炎、呼吸不全)
- ・放射線による障害、後期悪性腫瘍・創傷(例:感染、裂開)
- ・腎疾患(例:動脈閉塞、造影剤毒性、腎不全、腎機能障害)
- ・外科的処置の追加(例:カットダウン、バイパス術)・組織壊死
- ・血管痙縮又は損傷(例:大動脈解離、大動脈損傷、腸骨一大腿動脈の解離、出血、血管の破裂、死亡)・術時間の延長

3. 妊婦、産婦、授乳婦及び小児等への適用

妊娠又は授乳中の患者においては本品の安全性及び有効性は確認されていない。

【臨床成績】

米国において、腎動脈下腹部大動脈瘤(以下、AAA)治療におけるゴア®エクスクルーダー®コンフォーマブル AAA ステントグラフトシステム(以下、EXCC)の安全性及び有効性の評価を目的とした AAA 13-03 試験が実施された。本試験では中枢側ネックの長さ 10mm 以上、角度 60° 以下という解剖学的要件に合致する被験者を対象とした。2019 年 2 月に被験者登録が完了し、合計 80 人の被験者が登録された。なお、初回治療時、6 例に EXCC アオルタ・エクステンダーが留置された。

[患者背景]

登録された被験者の平均年齢は 73.5 歳で、大多数は男性(88.8%)、白人(93.8%)であり、大多数の被験者が高コレステロール血症(87.5%)、高血圧(73.8%)及び喫煙歴(66.3%)を有していた。さらに全ての被験者は ASA IV 以下、NYHA III 以下に分類され、米国血管外科学会(SVS)リス

クスコアの平均値は 5.8 だった。被験者の最大瘤径の中央値は 54.0mm (施設測定値)だった。

[瘤関連死亡]

動脈瘤関連死亡回避率は 1 年時フォローアップ時点で 100%であった。1 年時フォローアップにおける生存率の推定値は 96.2%であった。

[安全性主要評価]

本試験における安全性主要評価項目は、術後 30 日以内に発生した死亡、脳卒中、心筋梗塞、腸管虚血、対麻痺、呼吸不全、腎不全、1000mL 超の手術中の失血及びステントグラフト脚閉塞及び遠位塞栓事象を含む血栓塞栓事象の複合とした。登録された被験者 80 人のうち、79 人の被験者が安全性主要評価のために必要な評価を完了していた。安全性主要評価項目の事象が発生しなかった被験者の割合は 100%であった。安全性主要評価事象回避率の信頼区間の下限値は 96.3%であり、パフォーマンスゴールとしてあらかじめ規定した 79%を超えていた。安全性主要評価の結果を表 4 に示す。

表 4. 安全性主要評価の結果

	AAA 13-03	95% LCL
安全性主要評価適格被験者数	79	—
安全性主要評価事象回避	79/79 (100%)	96.3%
死亡回避	79/79 (100%)	—
脳卒中回避	79/79 (100%)	—
心筋梗塞回避	79/79 (100%)	—
腸管虚血回避	79/79 (100%)	—
対麻痺回避	79/79 (100%)	—
呼吸不全回避	79/79 (100%)	—
腎不全回避	79/79 (100%)	—
1000mL 超の手術中の失血回避	79/79 (100%)	—
血栓塞栓事象回避	79/79 (100%)	—

95% LCL は Clopper-Pearson 法による正確片側 95% 下限信頼限界値を表す。

[有効性主要評価]

本試験における有効性主要評価項目は治療成功であり、治療成功は技術的成功(必要な全ての EXCC デバイスのアクセス及び展開の成功)と以下の事象の回避率の複合エンドポイントとして定義された: 12 ヶ月時点の Type I エンドリーク、12 ヶ月時点の Type III エンドリーク、術後 1 ヶ月から 12 ヶ月の間に発生した 10mm 以上のマイグレーション、術後 1 ヶ月から 12 ヶ月の間の AAA の 5mm 以上の拡大(インターベンションの有無に関わらない)、12 ヶ月時点での AAA 破裂、術後 12 ヶ月間の開腹修復術への移行。登録された被験者 80 人のうち、66 人の被験者が有効性主要評価のために必要な評価を完了していた。有効性主要評価の事象が発生しなかった被験者の割合は 98.5%であった。有効性主要評価事象回避率の信頼区間の下限値は 93.0%であり、パフォーマンスゴールとしてあらかじめ規定した 80%を超えていた。有効性主要評価の結果を表 5 に示す。

表 5. 有効性主要評価の結果

	AAA 13-03	95% LCL
有効性主要評価適格被験者数	66	—
有効性主要評価事象成功	65 (98.5%)	93.0%
技術的成功	66 (100%)	—
アクセスの成功	66 (100%)	—
デバイスの展開の成功	66 (100%)	—
デバイスの開存	66 (100%)	—
Type I / III エンドリークの非発生	66 (100%)	—
アクセス部位の閉鎖の成功	66 (100%)	—
12 ヶ月時点の Type I エンドリーク回避	66 (100%)	—
12 ヶ月時点の Type III エンドリーク回避	66 (100%)	—
10mm 以上のマイグレーション回避	66 (100%)	—
5mm 以上の AAA 拡大回避	65 (98.5%)	—
AAA 破裂回避	66 (100%)	—
開腹修復術への移行回避	66 (100%)	—

95% LCL は Clopper-Pearson 法による正確片側 95% 下限信頼限界値を表す。

コアラポ計測によるベースライン時からの最大瘤径の変化について、6 ヶ月フォローアップ時の 26 人及び 12 ヶ月フォローアップ時の 27 人の被験者において、5mm 以上の最大瘤径の減少が認められた。また、6 ヶ

月フォローアップ時及び 12 ヶ月フォローアップ時の両方で 5mm 以上の最大瘤径の拡大が見られた被験者が 1 名報告された。

【保管方法及び有効期間等】

保管方法: 高温多湿を避け保管すること
有効期間: 外箱に記載(自己認証による)

【承認条件】

1. 腹部大動脈瘤に対する本品を用いた血管内治療に関する講習の受講等により、本品の有効性及び安全性を十分に理解し、手技等に関する十分な知識・経験を有する医師によって用いられるよう、必要な措置を講ずること。
2. 腹部大動脈瘤に対する緊急の人工血管置換術ができる体制が整った医療機関で本品が使用されるよう、必要な措置を講ずること。
3. 提出された臨床試験における対象患者について、留置後 5 年までの経年毎の解析結果を報告すること。

【製造販売業者及び製造業者の氏名又は名称等】

製造販売業者:
日本ゴア合同会社
TEL: 03-6746-2560

製造業者:
ダブリュ. エル. ゴア・アンド・アソシエーツ社
アメリカ合衆国
W. L. Gore & Associates, Inc.
U. S. A.

ゴア、GORE、*Together, improving life.*、アクティブコントロール、エクスクルーダー、ACTIVE CONTROL、EXCLUDER および記載のデザイン(ロゴ)は、W. L. Gore & Associates の商標です。
©2022 W. L. Gore & Associates, Inc. / 日本ゴア合同会社