



*Together, improving life*

ゴア® TAG®  
胸部大動脈ブランチ型ステントグラフトシステム

# DEVICE SIZING POCKET REFERENCE GUIDE

製造元 W. L. Gore & Associates, Inc.

製造販売元 **日本ゴア合同会社**  
メディカル・プロダクツ・ディビジョン

〒108-0075 東京都港区港南1-8-15 Wビル

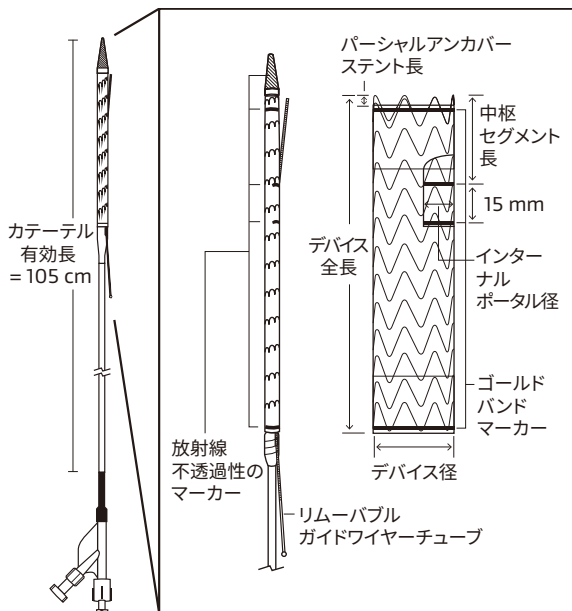
T 03 6746 2560 F 03 6746 2561 [goremical.com/jp](http://goremical.com/jp)



*Together, improving life*



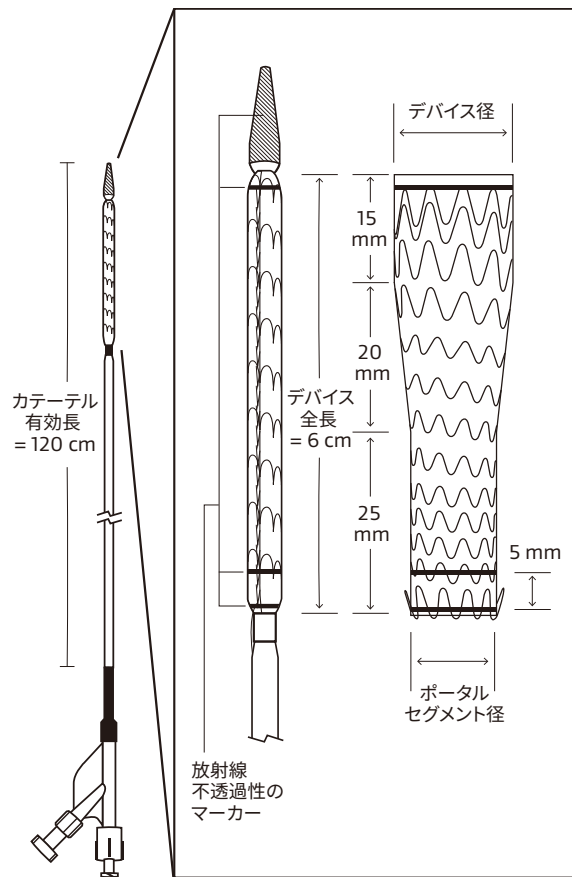
アオルティックコンポーネント



品番	デバイス径 (mm)	適応となる大動脈径 (mm)	インターナルポータル径 (mm)	A: 中枢セグメント長 (mm)
TAC082110J	21	16-19.5	8	20
TAC082610J	26	19.5-24	8	20
TAC082815J	28	22-26	8	20
TAC083115J	31	24-29	8	20
TAC083120J	31	24-29	8	20
TAC083415J	34	27-32	8	20
TAC083420J	34	27-32	8	20
TAC083715J	37	29-34	8	25
TAC083720J	37	29-34	8	25
TAC084015J	40	31-37	8	25
TAC084020J	40	31-37	8	25
TAC084515J	45	34-42	8	25
TAC084520J	45	34-42	8	25

B: 中枢カバード長 (mm)	パーシャルアンカバーステント長 (mm)	デバイス全長 (cm)	ゴア® ドライシールフレックスイントロデューササイズ (Fr)
17	3	10	20
16	4	10	20
16	4	15	22
16	4	15	22
16	4	20	22
15	5	15	24
15	5	20	24
20	5	15	24
20	5	20	24
19	6	15	26
19	6	20	26
18.5	6.5	15	26
18.5	6.5	20	26

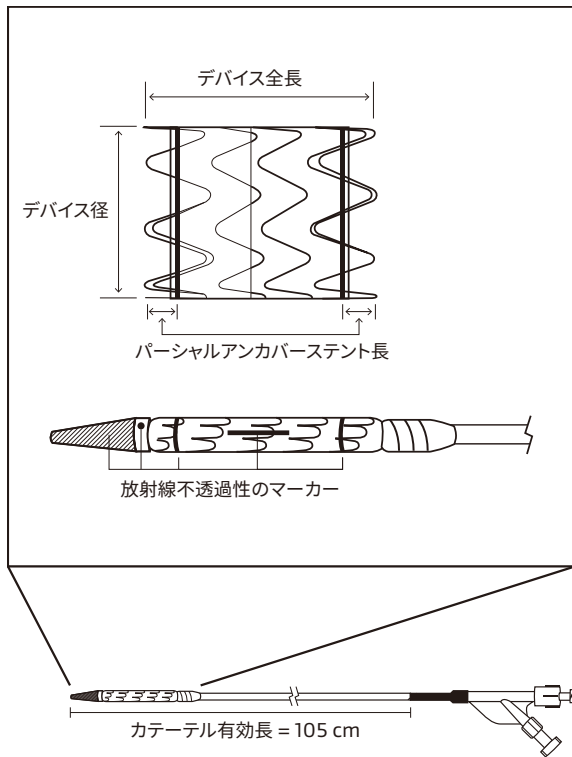
サイドブランチコンポーネント



品番	デバイス径 (mm)	適応となる分枝血管径 (mm)	ポータルセグメント径 (mm)
TSB080806J	8	6-7.5	8
TSB081006J	10	7.5-9	8
TSB081206J	12	9-11	8
TSB081506J	15	11-13	8
TSB081706J	17	13-15	8

デバイス全長 (cm)	分枝血管の治療長 (cm)	ゴア® ドライシール フレックス イントロドューサシースのサイズ (Fr)
6	3	14
6	3	14
6	3	14
6	3	14
6	3	14

アオルティックエクステンダー



品番	デバイス径 (mm)	適応となる大動脈径 (mm)
TE2136J	21	16-19.5
TE2638J	26	19.5-24
TE2840J	28	22-26
TE3140J	31	24-29
TE3442J	34	27-32
TE3742J	37	29-34
TE4043J	40	31-37
TE4546J	45	34-42

デバイス全長 (cm)	パーシャルアンカースtent長 (mm)	ゴア® ドライシール フレックス イントロデューササイズのサイズ (Fr)
3.6	3	20
3.8	4	20
4	4	22
4	4	22
4.2	5	24
4.2	5	24
4.3	6	26
4.6	6.5	26

## GORE® TAG®

Conformable Thoracic Stent Graft  
with ACTIVE CONTROL System

ゴア® TAG® コンフォーマブル 胸部大動脈ステントグラフト  
アクティブコントロールシステム

品番	適応となる 大動脈径 (mm)	中樞側 ステント グラフト 直径 (mm)	末梢側 ステント グラフト 直径 (mm)	ステント グラフト 長 (cm)	推奨 シース サイズ (Fr)	中樞側 バーニッシュ アンカバ ー ステント長 (mm)
TGM212110J	16-19.5	21	21	10	18	3
TGM212115J*	16-19.5	21	21	15	18	3
TGM262110J	19.5-24 (中樞側) 16-19.5 (末梢側)	26	21	10	20	4
TGM262610J	19.5-24	26	26	10	20	4
TGM262615J	19.5-24	26	26	15	20	4
TGM262620J	19.5-24	26	26	20	20	4
TGM282810J	22-26	28	28	10	20	4
TGM282815J	22-26	28	28	15	20	4
TGM282820J	22-26	28	28	20	20	4
TGMR312610J	24-29 (中樞側) 19.5-24 (末梢側)	31	26	10	20	4
TGMR313110J	24-29	31	31	10	20	4
TGMR313115J	24-29	31	31	15	20	4
TGMR313120J	24-29	31	31	20	20	4
TGM342815J	27-32 (中樞側) 22-26 (末梢側)	34	28	15	22	5
TGM343410J	27-32	34	34	10	22	5
TGM343415J	27-32	34	34	15	22	5
TGM343420J	27-32	34	34	20	22	5
TGMR373115J	29-34 (中樞側) 24-29 (末梢側)	37	31	15	22	5
TGMR373710J	29-34	37	37	10	22	5
TGMR373715J	29-34	37	37	15	22	5
TGMR373720J	29-34	37	37	20	22	5
TGMR403415J	31-37 (中樞側) 27-32 (末梢側)	40	34	15	22	6
TGMR404010J	31-37	40	40	10	22	6
TGMR404015J	31-37	40	40	15	22	6
TGMR404020J	31-37	40	40	20	22	6
TGM453715J	34-42 (中樞側) 29-34 (末梢側)	45	37	15	24	6.5
TGM454510J	34-42	45	45	10	24	6.5
TGM454515J	34-42	45	45	15	24	6.5
TGM454520J	34-42	45	45	20	24	6.5

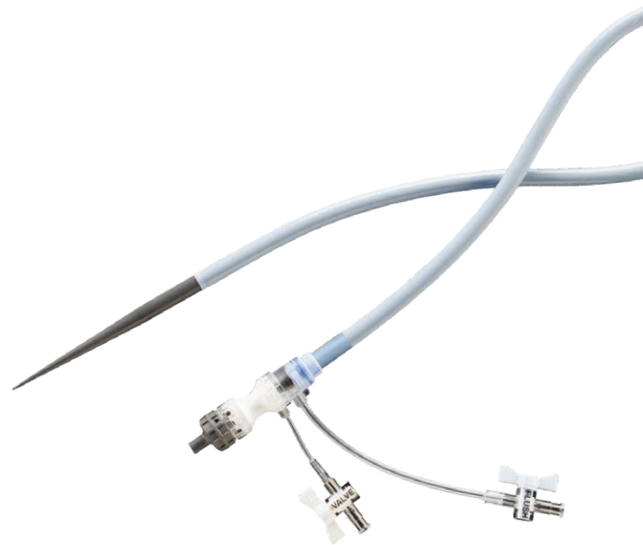
\* 特注品番：詳しくは弊社営業担当者へお問い合わせください

## GORE® DRYSEAL Flex

Introducer Sheath

ゴア® ドライシール フレックス イントロデューサシース

品番	シースサイズ* (Fr)	外径*† (mm)	作業長* (cm)
DSF2033	20	7.5	33
DSF2065†	20	7.5	65
DSF2233	22	8.2	33
DSF2265†	22	8.2	65
DSF2433	24	8.8	33
DSF2465†	24	8.8	65
DSF2633	26	9.5	33
DSF2665†	26	9.5	65



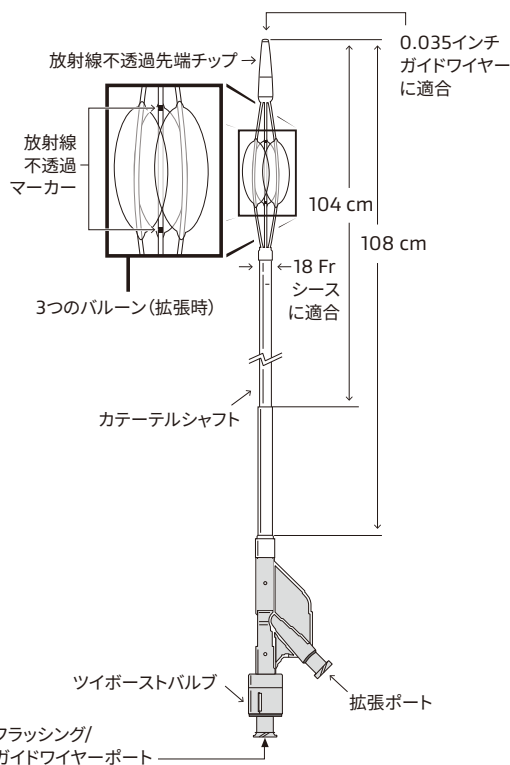
\* 公称値

† 有効長部の径を示す

‡ 特注品番：詳しくは弊社営業担当者にお問い合わせください

# GORE® Tri-Lobe Balloon Catheter

ゴア®トリローブ バルーンカテーテル II



「添文ナビ」アプリで電子添付文書をご参照ください



販売名: ゴア® TAG® 胸部大動脈ブランチ型ステントグラフトシステム  
承認番号: 30600BZX00248000  
一般的名称: 大動脈用ステントグラフト



販売名: ゴア® CTAG胸部大動脈ステントグラフトシステム  
承認番号: 22500BZX00427000  
一般的名称: 大動脈用ステントグラフト



販売名: ゴア®ドライシール フレックス イントロデューサシース  
承認番号: 22800BZX00461000  
一般的名称: 心臓用カテーテルイントロデューサキット



販売名: ゴア®トリローブバルーンカテーテル II  
承認番号: 22200BZX00729000  
一般的名称: 中心循環系血管処置用チューブ及びカテーテル

品番	サイズ (Fr)	バルーン拡張径 (mm)	作業長 (cm)
BCM1634J	18	16–32 mm	104
BCL2645J	18	26–42 mm	104

BCM1634J		BCL2645J	
バルーン拡張径 (mm)	拡張溶液推奨量 (mL)	バルーン拡張径 (mm)	拡張溶液推奨量 (mL)
16	4	26	12
20	6	30	14
24	8	34	18
28	10	38	21
32	13	42	25

ゴア、GORE、Together, improving life、アクティブコントロール、ACTIVE CONTROL、TAG、TBE および記載のデザイン (ロゴ) は、W. L. Gore & Associates の商標です。  
©2025 W. L. Gore & Associates, Inc. / 日本ゴア合同会社 25AR3008-JA01  
MAY 2025