

ゴア® エクスcluder®
胸腹部大動脈ブランチ型
ステントグラフトシステム

GORE® EXCLUDER®
Thoracoabdominal Branch
Endoprosthesis

BRIDGING THE GAP

between thoracic and abdominal care

– 胸腹部大動脈領域初の血管内治療デバイス –

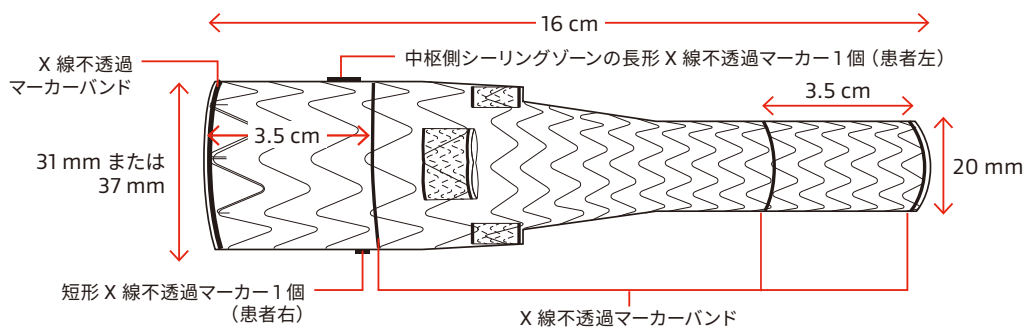


Together, improving life



ゴア® エクスクルーダー® 胸腹部大動脈ブランチ型ステントグラフトシステム

アオルティックコンポーネント



デリバリーカテーテルに拘束された状態のアオルティックコンポーネント

品番	デバイス 中極側径 (mm)	標的中極側 大動脈径 (mm)	上腸間膜動脈/ 腹腔動脈 ポータル径 (mm)	腎動脈 ポータル径 (mm)	デバイス 末梢側径 (mm)	デバイス 全長 (cm)	カテーテル 作業長 (cm)	ゴア® ドライシール フレックス イントロデューサシース のサイズ (Fr)
ATAA43120160J	31	22-29	8	6	20	16	66	22
ATAA43720160J	37	27-34	8	6	20	16	66	22



TAMBE

ゴア® エクスクルーダー® 胸腹部大動脈ブランチ型ステントグラフトシステム (TAMBE)
アオルティックコンポーネントは、併用における有効性及び安全性が確認された
指定のステントグラフトと組み合わせて使用します。



胸部コンポーネント

ゴア® TAG® コンフォーマブル
胸部大動脈ステントグラフト
アクティブコントロールシステム



ブランチコンポーネント

ゴア® バイアバーン®
VBX バルーン拡張型
ステントグラフト



ディスタル Y 字型
コンポーネント

ゴア® エクスクルーダー® IBE



コントララテラルレッグ コンポーネント
DBC エクステンダー コンポーネント

ゴア® エクスクルーダー®
ステントグラフト

「添文ナビ」アプリで電子添付文書をご参照ください



販売名：ゴア® エクスクルーダー®
胸腹部大動脈ブランチ型ステントグラフトシステム
承認番号：30600BZX00235000
一般的名称：大動脈用ステントグラフト



販売名：ゴア® バイアバーン® VBX
バルーン拡張型ステントグラフト
承認番号：22900BZX00309000
一般的名称：ヘパリン使用中心循環系ステントグラフト



販売名：ゴア® ドライシール フレックス
イントロデューサシース
承認番号：22800BZX00461000
一般的名称：心臓用カテーテルイントロデューサキット



販売名：ゴア® CTAG 胸部大動脈ステントグラフトシステム
承認番号：22500BZX00427000
一般的名称：大動脈用ステントグラフト



販売名：エクスクルーダー® Y 字型ステントグラフトシステム
承認番号：21900BZY00011000
一般的名称：大動脈用ステントグラフト

メインボディ

レッグ等

IBE

本資料は医療関係者向けです。それ以外の方への再配布はご遠慮ください。全ての禁忌、警告、使用上の注意および有害事象に関する詳細は電子化された添付文書（電子添文）を必ずご参照ください。

ゴア、GORE、Together, improving life、アイビーイー、アクティブコントロール、エクスクルーダー、バイアバーン、パイビーエックス、ACTIVE CONTROL、EXCLUDER、IBE、TAG、TAMBE、VIABAHN、VBX および記載のデザイン（ロゴ）は、W. L. Gore & Associatesの商標です。

©2025 W. L. Gore & Associates, Inc. / 日本ゴア合同会社 25AR3035-JA02 AUGUST 2025

製造元 W. L. Gore & Associates, Inc.

製造販売元 **日本ゴア合同会社**
メディカル・プロダクツ・ディビジョン

〒108-0075 東京都港区港南1-8-15 Wビル
T 03 6746 2560 F 03 6746 2561 goremedical.com/jp

