

チェックリストおよびリファレンスガイド

解剖学的要件：

中枢側シーリングゾーン

- 角度60度以下
- 長さ20 mm以上
- 大動脈径22–34 mm (アオルティックコンポーネントのみの場合*)

または

- 大動脈径19.5–37 mm (中枢側に胸部コンポーネントを併用する場合†)

* 最も中枢側にある腹部分枝血管の起始部から大動脈中枢側6.5 cm 以下の範囲に動脈瘤の中枢側がある場合はアオルティックコンポーネントのみ。

† 最も中枢側にある腹部分枝血管の起始部から大動脈中枢側に6.5 cm を超えて伸展している動脈瘤の場合は中枢側に胸部コンポーネントを併用する。

腹部分枝血管が分岐する位置

(最も中枢側にある腹部分枝血管の中枢側3 cmから末梢側9.5 cmまで)

- 大動脈内径20 mm以上

腹腔動脈 / 上腸間膜動脈

- 血管径5–12 mm
- ランディングゾーン長15 mm以上
(ゴア® バイアバーン® VBX バルーン拡張型ステントグラフトのステントリング3列分)
- ブランチコンポーネントはアオルティックコンポーネントポータル入口部より中枢側に5–10 mm (ステントリング1–2列分) 延長させる。

腎動脈

- 血管径4–10 mm
- ランディングゾーン長15 mm以上 (VBX ステントグラフトのステントリング3列分)
- ブランチコンポーネントはアオルティックコンポーネントポータル入口部より中枢側に5–10 mm (ステントリング1–2列分) 延長させる。

総腸骨動脈

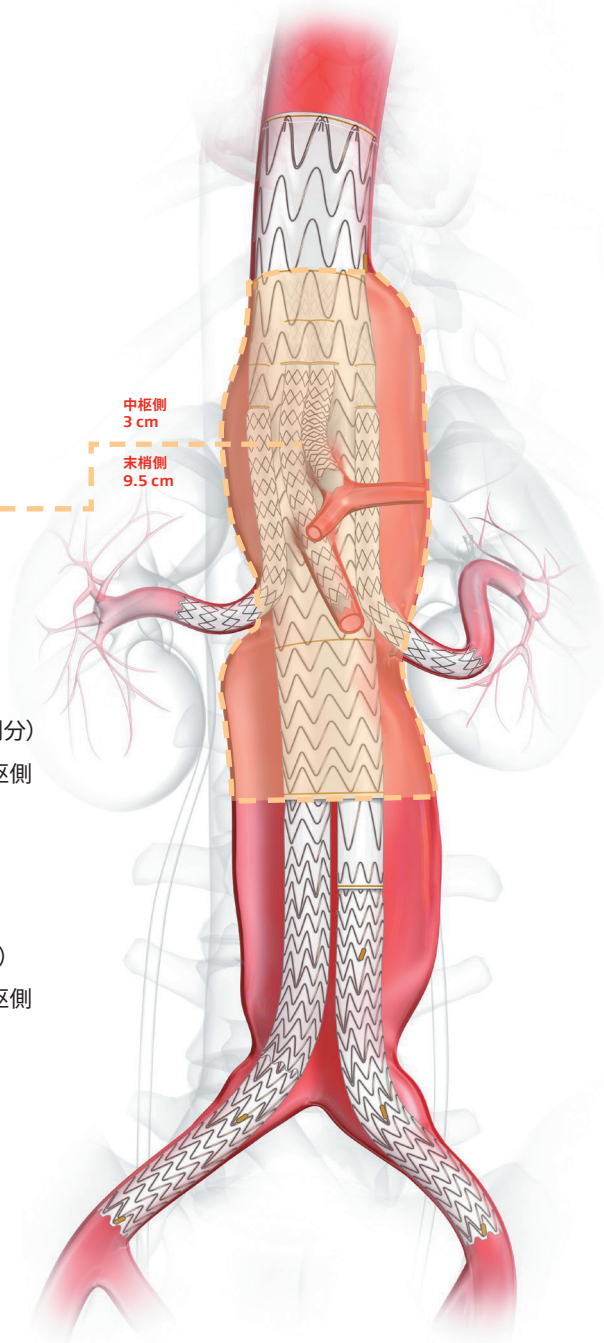
- 血管径8–25 mm
- ランディングゾーンが30 mm以上あり10 mmのシーリングを確保できる。

大腿動脈へのアクセス

- アオルティックコンポーネント：
22 Frゴア® ドライシール フレックス イントロデューサシース (外径8.2 mm)
- 対側：適切なドライシール フレックス イントロデューサシースのサイズを選択

上腕 / 腋窩動脈へのアクセス

- 12 Fr以上のドライシール フレックス イントロデューサシース (外径4.7 mm)



イメージ図

ゴア® エクスcluder®

胸腹部大動脈ブランチ型ステントグラフトシステム

GORE® EXCLUDER®

Thoracoabdominal Branch Endoprosthesis (TAMBE)

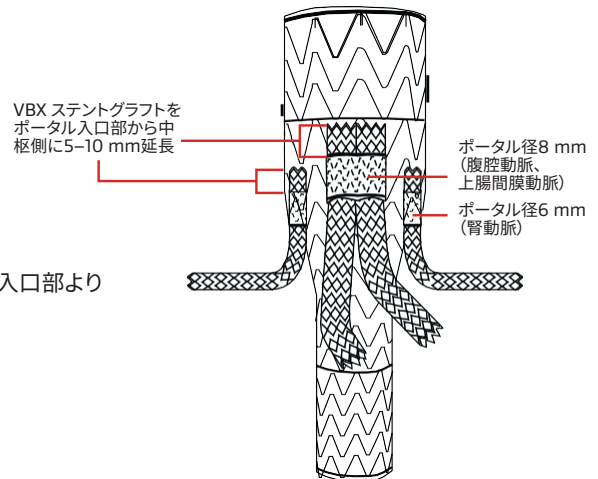
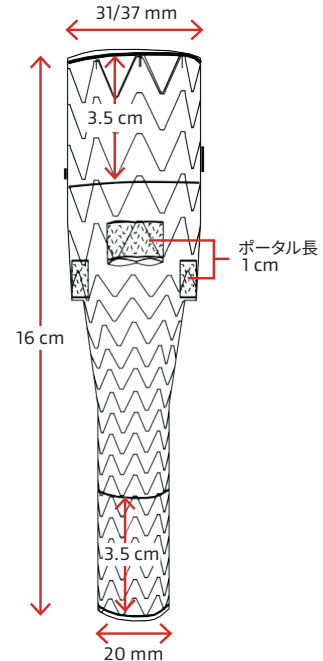
チェックリストおよびリファレンスガイド

ゴア® エクスcluder® 胸腹部大動脈ブランチ型
ステントグラフトシステム：アオルティックコンポーネントの特徴：

- 中枢側直径：31 mmまたは37 mm
- 末梢側直径：20 mm
- 全長：16 cm
- カテーテルの有効長：66 cm
- 短形X線不透過マーカー：患者の右側に配置
- 長形X線不透過マーカー：患者の左側に配置
- 中枢側のX線不透過マーカーバンド間の距離：3.5 cm (中枢側バルーン拡張用マーカー)
- ポータル長はすべて1 cm
 - 腹腔動脈 / 上腸間膜動脈ポータル：8 mm径
 - 腎動脈ポータル：6 mm径
- VBX ステントグラフトをポータル入口部から中枢側に5-10 mm延長
- 末梢側のX線不透過マーカーバンド間の距離：
3.5 cm (ディスタルY字型コンポーネントのオーバーラップ用マーカー)
- リムーバブルガイドワイヤーチューブ (RGT) の主な構成：

外側の短い RGT	内側の短い RGT	内側の長い RGT	外側の長い RGT
右腎動脈	上腸間膜動脈	腹腔動脈	左腎動脈

- 腹腔動脈 / 上腸間膜動脈ポータル開口部は、最も中枢側の標的分枝血管入口部より
1-3 cm中枢側に配置すること。



本資料は医療関係者向けです。それ以外の方への再配布はご遠慮ください。

全ての禁忌、警告、使用上の注意および有害事象に関する詳細は電子化された添付文書 (電子添文) を必ずご参照ください。

「添文ナビ」アプリで電子添付文書をご参照ください



販売名：ゴア® エクスcluder® 胸腹部大動脈ブランチ型ステントグラフトシステム
承認番号：30600BZX00235000
一般的名称：大動脈用ステントグラフト



販売名：ゴア® ドライシール フレックス イントロドューサシース
承認番号：22800BZX00461000
一般的名称：心臓用カテーテルイントロドューサキット



販売名：ゴア® バイアバーン® VBX バルーン拡張型ステントグラフト
承認番号：22900BZX00309000
一般的名称：ヘパリン使用中心循環系ステントグラフト

© 2025 W. L. Gore & Associates, Inc. / 日本ゴア合同会社 無断転載・複製を禁じます。記載の商標は、Goreグループの関連会社または各権利者の商標です。
“Together, improving life” および記載のデザイン (ロゴ) は、Goreの商標です。 25AR3065-JA01 OCTOBER 2025

製造元

W. L. Gore & Associates, Inc.

製造販売元

日本ゴア合同会社
メディカル・プロダクツ・ディビジョン

〒108-0075 東京都港区港南1-8-15 Wビル
T 03 6746 2560 F 03 6746 2561 goremedical.com/jp

